

стальной трос натяжного система из нержавеющей кабель перил

1. из нержавеющей стали Описание натяжного троса:

Материал: нержавеющая сталь 304 или 316

Для диаметра кабеля: 3/4/5/6 мм

Позиция: балкон, палуба, лестница и т.д.

Модель No .: T801, T803, T804, T807A, T809

2. Different model Список из нержавеющей стали трос натяжитель,

1). T801 кабель натяжителя



2). T803 кабель натяжителя



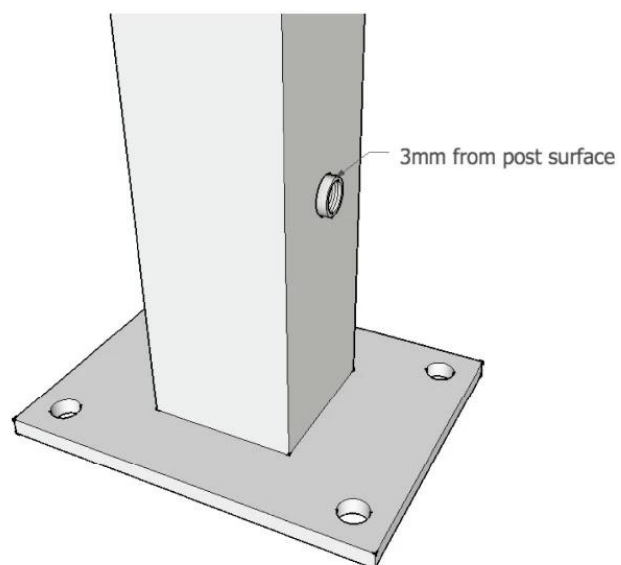
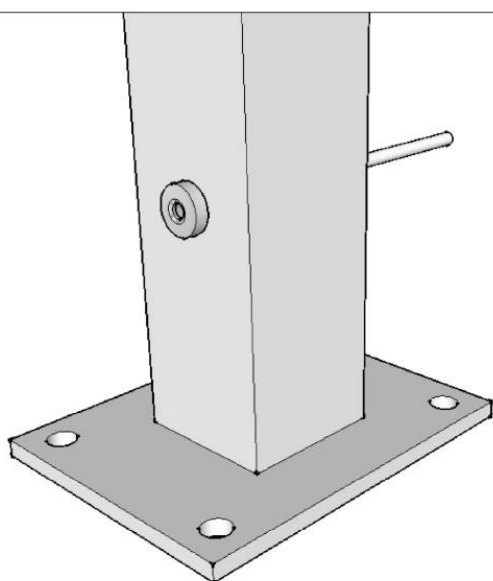
3). T804 кабель натяжителя



4.) T807A кабель натяжителя



T807A монтажный кабель натяжителя FYI,



5). T809 кабель натяжителя



3. перил проект Кабель для вашей справки,



Благодарим Вас за Ваш визит, любое заинтересованное или потребности, пожалуйста, свяжитесь со мной свободно:

Контактное лицо: Джои Лап

Skype: ответно-02.

Электронная почта: sales02@launch-china.cn.